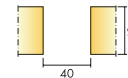
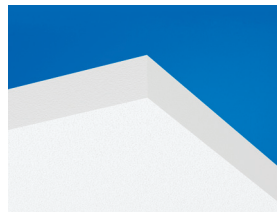




# Ecophon Master™ Matrix



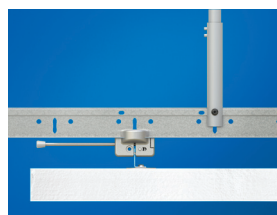
Ecophon Master Matrix - запатентованная акустическая потолочная система для помещений с большой площадью, в которых затруднена/невозможна установка потолка "от стены до стены". Система обеспечивает быстрый и легкий монтаж с высокой точностью благодаря предустановленным анкерам и закреплению панелей на подвесной системе на замках "click-in". Каждая панель выполняет функцию лючка и легко может быть открыта для доступа в межпотолочное пространство. Система может быть установлена с коэффициентом покрытия потолка (ок. 95%), в модульном размере 1200 мм и с зазором между панелями 40 мм, создавая эффект "парящих" панелей (M344), или рядами с модулем 1040 мм (M345), последний вариант создан специально для зданий с системами TABS, с покрытием около 60% (в зданиях со строительным модулем 1350 мм). Панели доступны в различных прямоугольных формах и размерах, дающих широчайшие возможности для дизайна. Система состоит из панелей Ecophon Master Matrix и подвесной системы Ecophon Connect, вес системы около 5-6 кг/м². Панели изготовлены из стекловолна высокой плотности с использованием технологии 3RD. Видимая часть панели покрыта поверхностью Akutex FT, обратная сторона покрыта стеклохолстом. Кромки прямообрезанные и окрашенные. Подвесная система Connect и подвесы изготовлены из оцинкованной стали и алюминия.



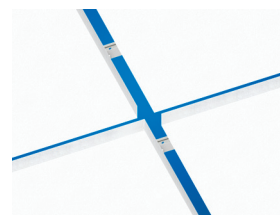
Панель Master Matrix



Поперечная планка на обратной стороне панели Master Matrix



Фрагмент системы Master Matrix



Система Master Matrix

## РАЗМЕРЫ ЭЛЕМЕНТОВ

Размер, мм	600	600	600	1200	1200	2400	2400
	x	x	x	x	x	x	x
	1040	1200	2400	1040	1200	1040	1200
T24	•	•	•	•	•	•	•
Толщина	40	40	40	40	40	40	40
Монтажная схема	M345	M344	M344	M345	M344	M345	M344

## ТЕХНИЧЕСКИЕ ХАРАКТЕРИСТИКИ

**АКУСТИКА** Первая диаграмма для кластеров панелей >10 м². Вторая диаграмма для кластеров из четырех панелей (1200x1040 мм) установленных в ряд с интервалом 40 мм. Если кластеры панелей располагаются на расстоянии <0,5 м друг от друга, значение Aeq на один кластер панелей снижается.

Звукопоглощение: Результаты тестов в соответствии с EN ISO 354.

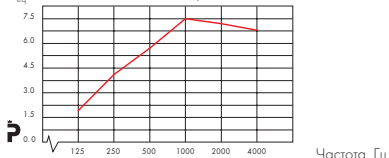
Классификация в соответствии со стандартом EN ISO 11654.



— Ecophon Master Matrix 300 мм в.п.с.

Продукция	Master Matrix
в.п.с. мм	300
класс звукопоглощения	A
$\alpha_{wv}$	0,95

A<sub>eq</sub> Эквивалентная площадь звукопоглощения на элемент (м²)



— Ecophon Master Matrix 300 мм в.п.с.

Звукоизоляция: Не применимо

**ДОСТУП В МЕЖПОТОЛОЧНОЕ ПРОСТРАНСТВО** Каждая панель демонтируема снизу. Панели могут выполнять функцию лючков для доступа в межпотолочное пространство.

**ОЧИСТКА** Ежедневная сухая чистка и чистка пылесосом. Ежедневная влажная уборка.

**ВНЕШНИЙ ВИД** Цвет Белый Frost, ближайший цвет в системе NCS S 0500-N, светоотражение 85% (из которых 99% рассеивается). Коэффициент ретроотражения 63 mcd/(m²lx). Блеск < 1.

**ВЛАГОСТОЙКОСТЬ** Панели выдерживают постоянную относительную влажность воздуха до 95% при температуре 30°С без провисания, деформации и расслоения (ISO 4611).

**ВНУТРЕННИЙ МИКРОКЛИМАТ** Сертифицировано в соответствии с требованиями Indoor Climate Labelling, эмиссия частиц M1. Рекомендовано ассоциацией Swedish Asthma and Allergy Association.

**ВЛИЯНИЕ НА ОКРУЖАЮЩУЮ СРЕДУ** Стекловолокно изготовлено по технологии 3RD. Панелям присвоен скандинавский экологический знак "Лебедь".

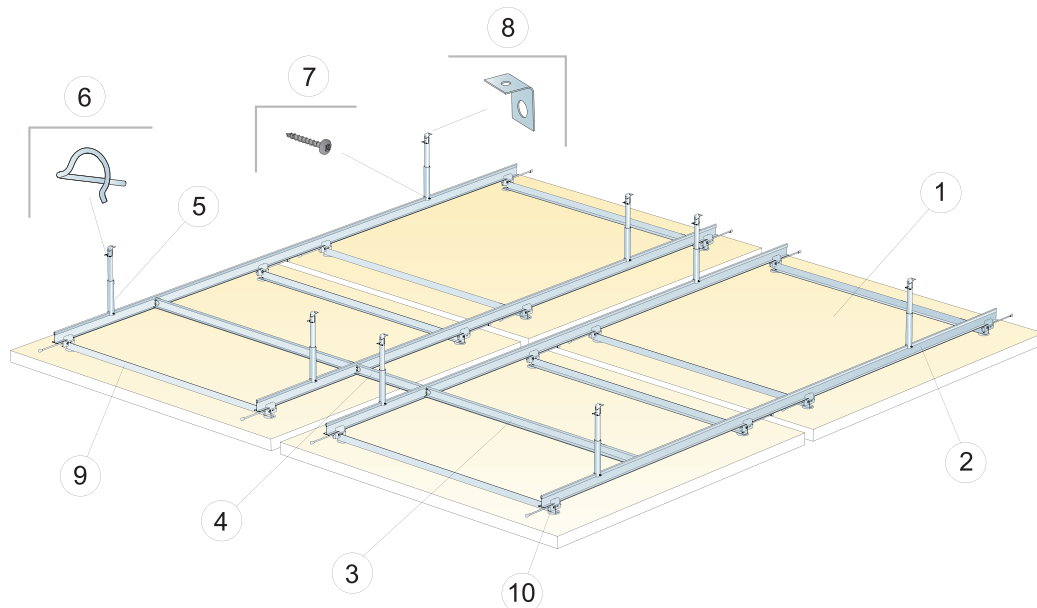
**ПОЖАРОБЕЗОПАСНОСТЬ** Панели обладают классом пожарной опасности КМ1.

Классификация пожаробезопасности

Страна	Стандарт	Класс
Россия	ФЗ №123	КМ 1
Европа	EN 13501-1	A2s1,d0

**МЕХАНИЧЕСКИЕ СВОЙСТВА** Панели способны нести нагрузку при отверстиях Ф 100 мм. Максимальная нагрузка не должна превышать 250 г., распределенной между двумя поперечными направляющими. Для нагрузок более установленной см. Монтажную схему.

**МОНТАЖ** Для ознакомления с вариантами дизайна, а также порядком установки и интеграцией коммуникаций, см. монтажную схему, руководство по установке и вспомогательные рисунки. Информацию по минимальной высоте подвеса системы см. Количество по спецификации.



© Ecophon Group

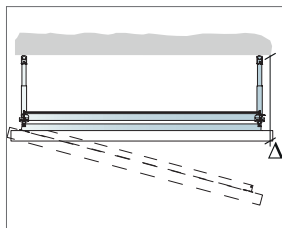
КОЛИЧЕСТВО ПО СПЕЦИФИКАЦИИ (НЕ ВКЛ. ОТХОДЫ)

		Размер, мм			
		600x1200	600x2400	1200x1200	2400x1200
1	Master Matrix	1,39/м <sup>2</sup>	0,70/м <sup>2</sup>	0,70/м <sup>2</sup>	0,35/м <sup>2</sup>
2	Главная направляющая Connect T24, установка с шагом 900 мм и 300 мм	1,67м/м <sup>2</sup>	1,67м/м <sup>2</sup>	1,67м/м <sup>2</sup>	1,67м/м <sup>2</sup>
3	Поперечная направляющая Connect T24, L=900 мм, установка с шагом 1800 мм	0,42м/м <sup>2</sup>	0,42м/м <sup>2</sup>	0,42м/м <sup>2</sup>	0,42м/м <sup>2</sup>
4	Поперечная направляющая Connect T24, L=300 мм, установка с шагом 2400 мм	0,11м/м <sup>2</sup>	0,11м/м <sup>2</sup>	0,11м/м <sup>2</sup>	0,11м/м <sup>2</sup>
5	Трубчатый подвес Connect, установка с шагом 1800 мм	0,95/м <sup>2</sup>	0,95/м <sup>2</sup>	0,95/м <sup>2</sup>	0,95/м <sup>2</sup>
6	Шплинт, входит в комплект трубчатого подвеса Connect				
7	Саморез Connect MVL	0,95/м <sup>2</sup>	0,95/м <sup>2</sup>	0,95/м <sup>2</sup>	0,95/м <sup>2</sup>
8	Крепежная пластина Connect C3, установка с шагом 1800 мм	0,95/м <sup>2</sup>	0,95/м <sup>2</sup>	0,95/м <sup>2</sup>	0,95/м <sup>2</sup>
9	Поперечная планка для панели Connect	2/панель	4/панель	2/панель	3/панель
10	Соединительный разъем панели Connect	4/панель	6/панель	4/панель	6/панель

Δ Мин. высота подвеса системы: 255 мм

Расчет количества в спецификации, сделан при зазоре между всеми панелями 40 мм

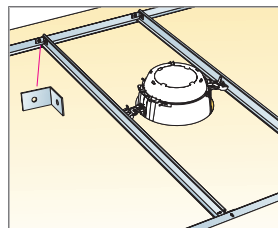
null



См. Колво по спецификации

600x1200	560x1160
600x2400	560x2360
1200x1200	1160x1160
2400x1200	2360x1160

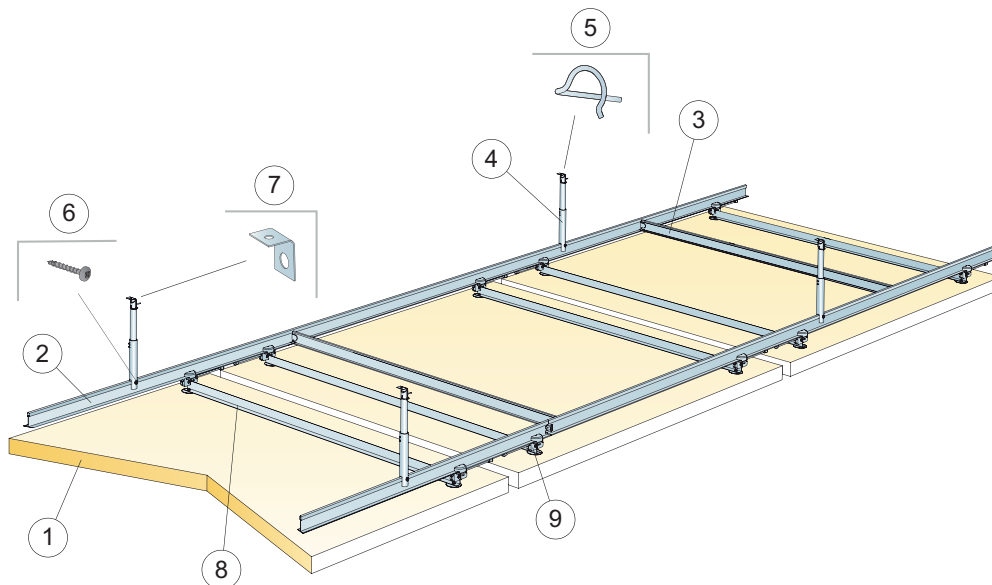
В левом столбце указаны модульные размеры панели, в правом - точные.



Для установки элементов, вес которых превышает допустимый предел нагрузки, используют поперечную направляющую и крепежный уголок.

Размер, мм	Макс. возможная нагрузка [N]	Мин. несущая способность [N]
600x1200	5	160
600x2400	5	160
1200x1200	5	160
2400x1200	5	160

Норма нагрузки/несущая способность

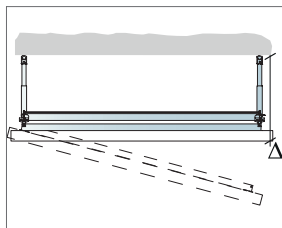


© Ecophon Group

КОЛИЧЕСТВО ПО СПЕЦИФИКАЦИИ (НЕ ВКЛ. ОТХОДЫ)

		Размер, мм		
		600x1040	1200x1040	2400x1040
1	Установка Ecophon Master Matrix рядами	1,60/м <sup>2</sup>	0,80/м <sup>2</sup>	0,40/м <sup>2</sup>
2	Главная направляющая Connect T24, установка с шагом 900 мм	1,93м/м <sup>2</sup>	1,93м/м <sup>2</sup>	1,93м/м <sup>2</sup>
3	Поперечная направляющая Connect T24, L=900 мм, установка с шагом 1800 мм	0,49м/м <sup>2</sup>	0,49м/м <sup>2</sup>	0,49м/м <sup>2</sup>
4	Трубчатый подвес Connect, установка с шагом 1800 мм	1,07/м <sup>2</sup>	1,07/м <sup>2</sup>	1,07/м <sup>2</sup>
5	Шплинт, входит в комплект трубчатого подвеса Connect			
6	Саморез Connect MVL	1,07/м <sup>2</sup>	1,07/м <sup>2</sup>	1,07/м <sup>2</sup>
7	Крепежная пластина Connect C3, установка с шагом 1800 мм	1,07/м <sup>2</sup>	1,07/м <sup>2</sup>	1,07/м <sup>2</sup>
8	Поперечная планка для панели Connect	2/панель	2/панель	3/панель
9	Соединительный разъем панели Connect	4/панель	4/панель	6/панель
Δ Мин. высота подвеса системы: 255 мм				
Количество по спецификации, расчет для монтажа панелей с зазором 40 мм в направлении установки				

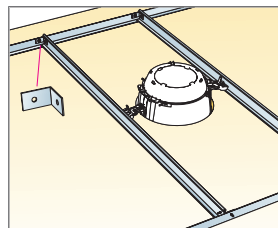
null



См. Колво по спецификации

600x1040	560x1000
1200x1040	1160x1000
2400x1040	2360x1000

В левом столбце указаны модульные размеры панели, в правом - точные.



Для установки элементов, вес которых превышает допустимый предел нагрузки, используют поперечную направляющую и крепежный уголок.

Размер, мм	Макс. возможная нагрузка [N]	Мин. несущая способность [N]
600x1040	5	160
1200x1040	5	160
2400x1040	5	160

Норма нагрузки/несущая способность